

Контроллер Z-5R (мод. Net)

1. ОБЩИЕ СВЕДЕНИЯ

Контроллер **Z-5R (мод. Net)** - далее **Z-5R Net** - предназначен для использования в системах контроля и управления доступом (СКУД) как автономно, так и в составе сети.

По подключению и работе в автономном режиме контроллер **Z-5R (мод. Net)** аналогичен контроллеру **Z-5R**.

Подключение к сети происходит по RS-485 (двухпроводное подключение).

Контроллер **Z-5R (мод. Net)** позволяет подключить следующее оборудование:

- считыватель proximity-карт, передающий информацию по протоколам iButton (Dallas Touch Memory - эмуляция DS1990A) и Wiegand-26 или контактор ключей Dallas Touch Memory;
- электромагнитный или электромеханический замок;
- кнопку открывания замка (нормально разомкнутую)
- внешний светодиод;
- внешний зуммер;
- датчик положения двери (тип нормально открытый).

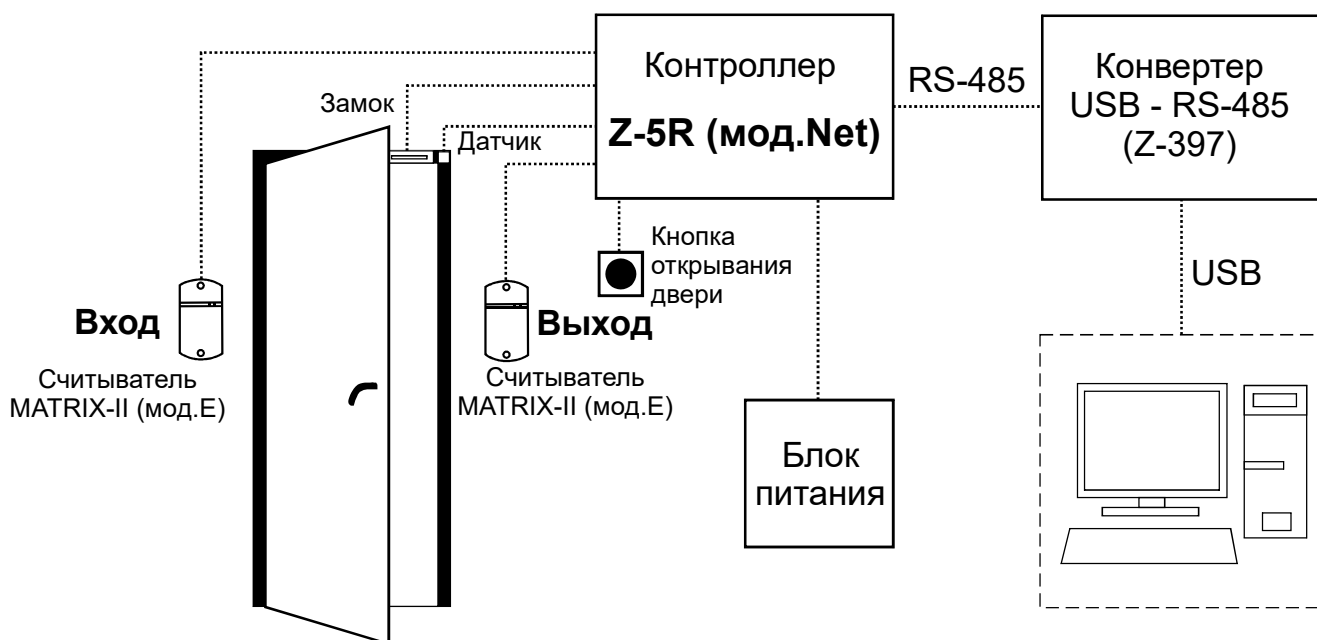


Рис.1 Схема СКУД с контроллером Z-5R (мод. Net)

2. ТЕХНИЧЕСКИЕ ХАРАКТЕРИСТИКИ

Протокол подключения внешнего считывателя (контактора):

.....- iButton (Dallas Touch Memory) - эмуляция DS1990A- Wiegand-26
Максимальное количество ключей/карт, шт.: до 2024
Объем памяти событий:2048
Звуковая/световая индикация:сигнал зуммера, светодиод
Управление внешним светодиодом и внешним зуммером:да
Выход для подключения замка:МДП-транзистор
Ток коммутации, А:5
Перемычка для выбора типа замка: электромагнитный, электромеханический
Установка длительности открывания замка, сек: от 0,1 до 25,5 (заводское значение - 3)
Напряжение питания постоянного тока, В:8 - 18
Потребление тока, mA, (max):30
Защита от неправильного включенияесть
Габариты, мм:65x65x20
Материал корпуса:пластик
Масса, г:80

Параметры сетевого подключения

Сетевой интерфейс:RS-485
Максимальная длина сетевой линии, м:до 1200
Максимальное количество контроллеров в линии, шт.:255
Скорость обмена по сети RS-485, бод:19200/57600
.....(определяется автоматически)	
Заводское значение сетевого адреса:1 (единица)
Резервный источник питания для часовбатарейка Cr2032

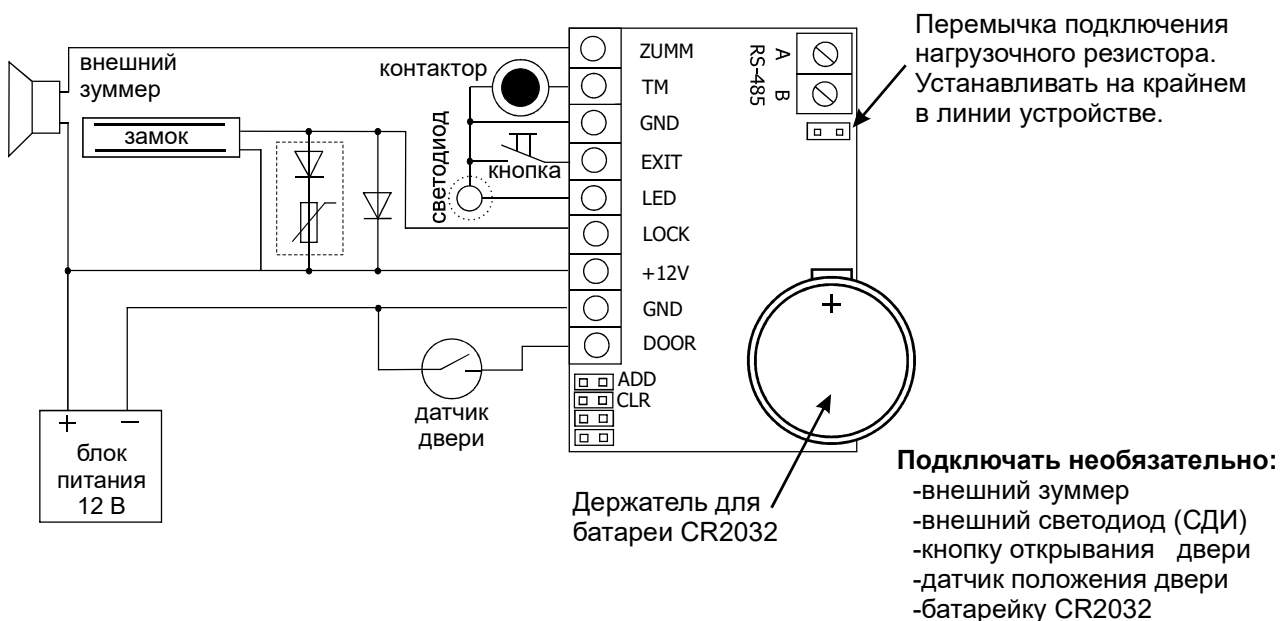


Рис.2 Схема подключения внешних устройств

Таблица 1. Назначение клемм

№	Клемма	Назначение
1	ZUMM	Подключение внешнего зуммера. Следует использовать зуммер со встроенным генератором на напряжение 12 вольт и потребляемым током не более 50 мА. Положительный контакт подключается к клемме +12V, а отрицательный к этой клемме
2	TM	Внешний считыватель и контактор
3	GND	Сигнальная земля. Для подключения общих проводов внешнего считывателя, контактора, датчика положения двери или кнопки открывания двери
4	EXIT	Кнопка открывания двери. Замыкание вызывает открывание двери. Рекомендуется подключать с помощью витой пары
5	LED	Внешний светодиод. Выход имеет ограничение тока 20 мА, что позволяет подключать светодиод без резисторов. Положительный провод диода подключается к этой клемме, а отрицательный - к GND
6	LOCK	Клемма для подключения отрицательного провода обмотки замка
7	+12V	+12 вольт. Подключение плюса блока питания и положительного провода обмотки замка
8	GND	Силовая земля. Подключение минуса блока питания
9	DOOR	Подключение датчика положения двери. Рекомендуется витая пара. Срабатывание датчика при открывании двери позволяет досрочно выключить звук на контроллере, а также сэкономить энергию, выключив электромеханический замок после открывания двери или включив электромагнитный замок, только когда дверь уже закрылась

Батарея CR2032 обеспечивает только ход часов контроллера при пропадании питания. При использовании блока питания со встроенным аккумулятором или при работе в автономном режиме, когда функции времени не используются, батарейку устанавливать не нужно.

При подключении датчика двери - доступны события "Взлом двери" и "Незакрытая дверь". При подключении считывателя (контактора) к контроллеру следует использовать кабель с витыми парами, например, UTP CAT5, для защиты от помех.

При подключении считывателя по протоколу iButton один провод витой пары соединяет клеммы GND контроллера и считывателя. Второй провод этой же витой пары используется для передачи сигнала и соединяет выход считывателя с клеммой контроллера TM или EXIT в зависимости от того, на входе или выходе устанавливается считыватель (см. рис. 3).

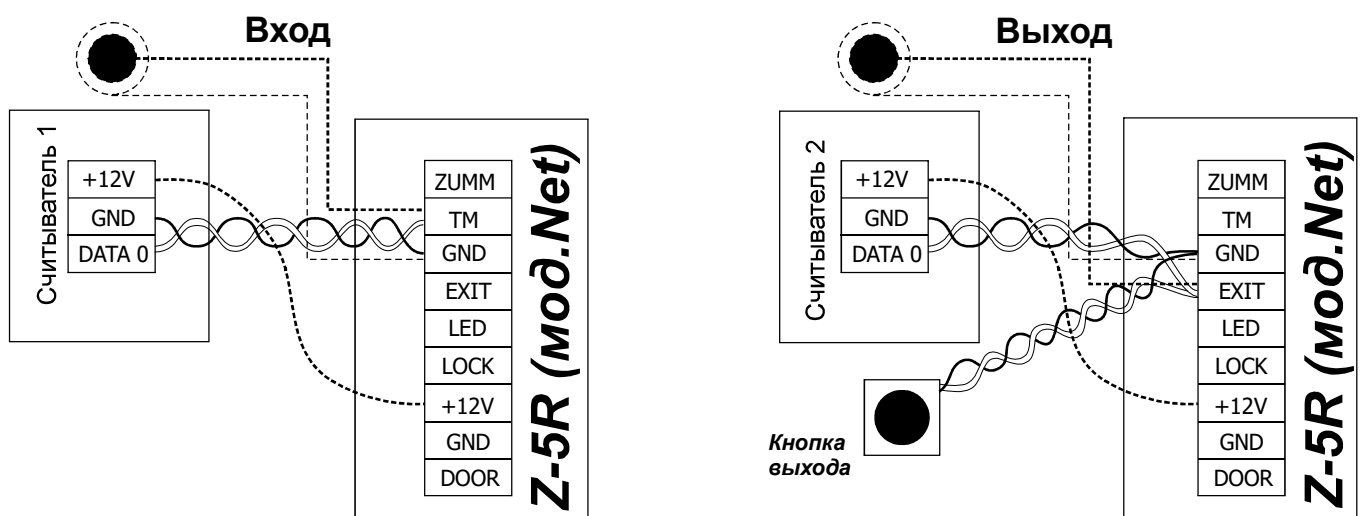


Рис.3 Подключение считывателей к контроллеру по протоколу iButton

Исходно управляющее программное обеспечение (ПО) воспринимает Z-5R (мод. Net) как контроллер, в котором ключи записаны в памяти в формате, соответствующем протоколу iButton (Dallas Touch Memory - TM).

С помощью установки переключки на клеммах разъёма №1 платы контроллера (замыкание контактов LED-GND - см. рис.4) формат записи ключей в контроллере устанавливается соответствующим протоколу Wiegand-26 (при этом считыватель по-прежнему остается подключенным по протоколу iButton - TM).

Следует отметить, что устанавливать переключку следует только при выключенном питании. Если какие-то карты были записаны без установки переключки, то после её установки они будут неизвестны, так как форматы хранения кода карт (Wiegand-26 и TM) в памяти различны.

Питание на считыватели может быть подано одинарным проводом. Если в кабеле остаются неиспользованные провода, то рекомендуется соединить ими клеммы GND считывателя и контроллера.

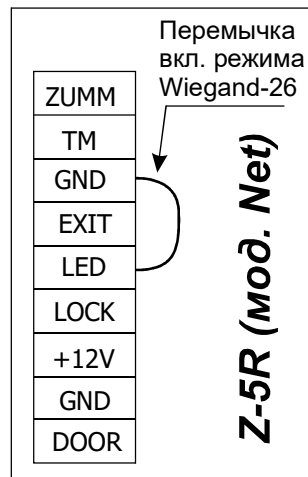


Рис.4 Установка переключки для представления ключей в формате Wiegand-26

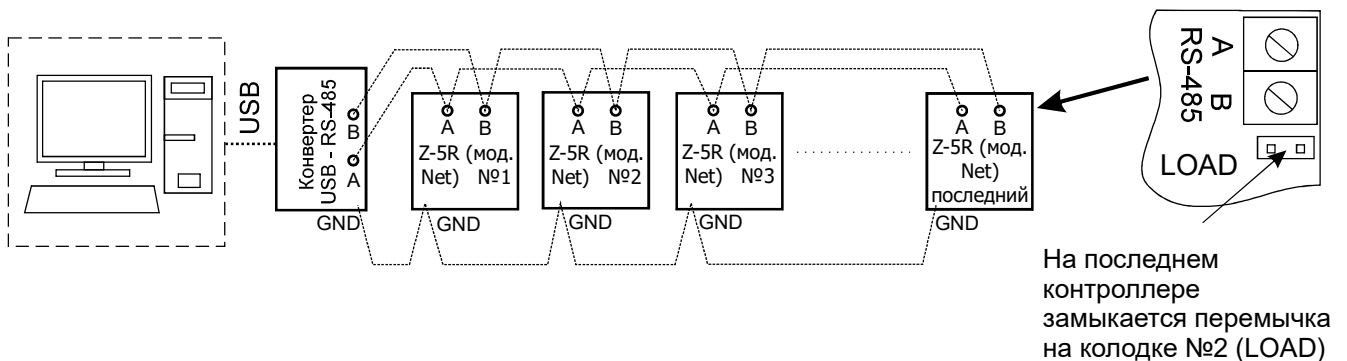


Рис.5 Вариант подключения контроллеров к ПК при работе в сетевом режиме

3. РАБОТА УСТРОЙСТВА

При использовании контроллера **Z-5R (мод. Net)** следует иметь ввиду следующее.

1. Контроллер может работать как с контактными идентификаторами DS1990A - ключами, так и с бесконтактными идентификаторами различных стандартов - картами. Для работы с ключами DS1990A к контроллеру следует подключить контактор, при использовании карт - считыватель соответствующего используемым картам стандарта (EM-Marine, Mifare и т.п.). Считыватели карт для передачи кода контроллеру используют протокол iButton, эмулируя ключ DS1990A. Учитывая, что бесконтактные системы практически вытеснили контактные, работа контроллера будет описываться в связке со считывателем Matrix-II (мод.Е), подключенным по протоколу iButton, что практически полностью соответствует работе с контактором.

2. Действия любой СКУД определяются наличием или отсутствием номера считанной карты в памяти контроллера, а также присвоенным при записи в память статусом этой карты. Вместо термина "номер карты" часто употребляют термин "ключ". Поэтому в дальнейшем используемые при описании термины "карта" и "ключ" (например, поднести "карту" или поднести "ключ") - равнозначны. Список карт (ключей) с указанием их статуса называется базой данных СКУД.

3. Для работы с каждой новой картой следует задать её статус (определить права владельца карты). Статус карты задаётся в режиме программирования при первом поднесении карты к считывателю. Для изменения статуса карты необходимо сначала удалить карту из памяти контроллера, а потом записать её вновь с присвоением требуемого статуса. Следует иметь ввиду, что удаление мастер-карты возможно **только при стирании** или перезаписи **всей памяти** контроллера, т.е. при стирании базы данных СКУД.

Это справедливо для автономного режима работы. Если работать по сети, то базу данных можно сформировать заранее и переслать в память контроллера. Однако если в памяти контроллера были занесены ключи в автономном режиме, то при переносе базы данных с компьютера вся имеющаяся информация о ключах будет стерта, и в памяти останутся только те данные, которые были переданы по сети.

Возможные варианты статуса ключа:

- мастер-карта - предназначена только для программирования контроллера и не предназначена для прохода;
- простая карта (карта доступа) - предназначена для прохода через точку доступа (кроме режима "Блокировка");
- блокирующая карта - предназначена для прохода через точку доступа (в том числе в режиме "Блокировка"), а также для включения/выключения режима "Блокировка"

Блокирующие карты открывают замок в момент убирания карты от считывателя.

4. При выпуске из производства память контроллера пуста. Для управления его работой в автономном режиме необходимо прежде всего записать в память контроллера информацию о мастер-карте, с помощью которой будет происходить программирование устройства. Порядок записи карт будет описан далее.

Режимы работы СКУД с изделием Z-5R (мод. Net):

- **штатный** режим - разрешен проход по простым и блокирующим картам;
- режим **"Блокировка"** - разрешен проход по блокирующим картам и запрещён проход по простым картам. Включается и выключается с помощью блокирующей карты. Удобен в случаях, когда, например, необходимо временно ограничить круг лиц, имеющих право доступа в помещение;

- режим “**Ассепт**” - разрешен проход по простым, блокирующим и любым новым картам с автоматической записью всех новых карт в память как простых. Таким образом, через некоторое время контроллер сформирует новую базу данных. Используется только в автономном режиме работы.

Варианты создания автономной системы СКУД на одну дверь:

А. Вход и выход - по картам стандарта EM-Marine:

- на входе - считыватель Matrix-II (мод. E) (или считыватель CP-Z-2 (мод. MF) при скрытой проводке) (см. рис.2, 3);

- на выходе - считыватель Matrix-II (мод. E) (контакт ТМ подключается к клемме EXIT, земля - к клемме GND, т.е. вместо кнопки открывания замка или вместе с кнопкой открывания замка) + блок питания + электромагнитный замок или электромеханический замок/защелка.

Б. Вход - по картам стандарта EM-Marine, выход - с помощью кнопки открывания замка (см. рис.2, 3):

- на входе - считыватель Matrix-II (мод. E);

- на выходе - кнопка открывания замка + блок питания + электромагнитный замок или электромеханический замок/защелка.

Световая и звуковая индикация работы контроллера.

При поднесении карты к считывателю возможны следующие варианты:

- **карта есть в базе** контроллера **Z-5R (мод. Net)** - мигает светодиод, звучат сигналы зуммера, замок открыт на установленное время открывания замка (или до срабатывания датчика положения двери);

- **карты нет в базе** контроллера **Z-5R (мод. Net)** - мигает светодиод, раздаются два коротких звуковых сигнала.

4. ПРОГРАММИРОВАНИЕ КОНТРОЛЛЕРА ПРИ РАБОТЕ В АВТОНОМНОМ РЕЖИМЕ

Важно! Для программирования контроллера в автономном режиме с помощью карт считыватель должен быть подключен по протоколу iButton.

При описании процедуры программирования удобно пользоваться термином “касание картой считывателя”, под которым далее понимается поднесение карты к считывателю на расстояние, обеспечивающее устойчивое чтение номера карты (до 2 см).

Первое включение контроллера Z-5R (мод. Net) (в базе контроллера нет ключей).

После подачи питания выдаются короткие звуковые сигналы в течение 16 секунд. Это указывает на то, что память контроллера пуста, и активен режим добавления мастер-карт.

Во время выдачи звуковых сигналов коснитесь картой считывателя. Это приведёт к записи номера карты в память в качестве **мастер-карты** (мастер-ключа). Прекращение выдачи коротких звуковых сигналов является подтверждением успешной записи первой мастер-карты.

Для добавления дополнительных мастер-карт подносите их по очереди к считывателю с паузой между касаниями не более 16 секунд. На каждое касание новой картой контроллер выдаёт короткий подтверждающий звуковой сигнал. Выход из режима добавления мастер-карт происходит автоматически через 16 секунд после последнего касания. О выходе из режима контроллер информирует серией из 4-х коротких звуковых сигналов.

В дальнейшем для программирования используются мастер-карты.

Если ни одной карты записать не удалось, повторите включение. При пустой базе контроллера (нет ни простых, ни блокирующих, ни мастер-карт) вход в режим записи мастер-карт при подаче питания происходит **автоматически**.

Если мастер-карты утрачены, то для записи новой мастер-карты необходимо **стереть память контроллера**. Это означает, что текущая база ключей будет утрачена.

Общие свойства режимов программирования

Для перевода контроллера в нужный режим программирования используются короткие (менее 1 сек) и длинные (около 6 сек) касания мастер-картой. На совершение действий в режиме программирования есть ограничение на время после последнего касания (около 16 сек), после которого контроллер возвращается в исходное состояние, информируя серией из 4 коротких звуковых сигналов.

Таблица 2. Режимы программирования

Режимы	Вход в режим программирования	Обозначения
Программирование с помощью мастер-карты		1..5 – количество касаний
1. Добавление простых и блокирующих карт	1дМ	касаний
2. Добавление мастер-карт	1кМ, 1дМ	д – длинное касание
3. Стирание отдельных простых и блокирующих карт	2кМ, 1дМ	(удержание карты
4. Стирание всех карт из памяти контроллера	3кМ, 1дМ	около 6 сек)
5. Установка времени открывания замка	4кМ	к – короткое касание
6. Переход в режим “Блокировка”	1дБ	(поднести карту на
7. Переход в режим “Асерт”	5кМ	время менее 1 сек)
Программирование с помощью перемычек		М – мастер-карта
1. Работа с электромеханическим замком	Положение 1	П – простая карта
2. Стирание памяти	Положение 2	Б – блокирующая карта
3. Добавление простых карт без мастер-карты	Положение 3	
4. Работа с электромагнитным замком	Положение 4	

* Отсутствие перемычки равнозначно наличию перемычки в положении 4.

** Не устанавливать перемычку в положения, кроме указанных, т.к. работоспособность может быть нарушена!

1. Добавление простых и блокирующих карт (1 д М)

Коснитесь и удерживайте мастер-карту (длинное касание). В момент касания контроллер выдаст короткий звуковой сигнал, подтверждающий опознание мастер-карты, и через 6 секунд - второй сигнал, указывающий на переход контроллера в режим добавления простых и блокирующих карт. После этого мастер-карту следует убрать. Для добавления новых карт подносите их по очереди к считывателю с паузами между касаниями менее 16 секунд. На каждое касание новой картой контроллер выдает короткий звуковой сигнал, подтверждающий запись номера карты в память контроллера и присвоение ей статуса “простая”. Если поднесённую карту продолжать удерживать у считывателя около 9 секунд, то раздастся длинный звуковой сигнал, оповещающий об изменении статуса данной карты на “блокирующая”. Если поднесённая карта уже имеется в памяти контроллера, то прозвучат два коротких звуковых сигнала. Выход из режима добавления карт происходит либо автоматически через 16 секунд после последнего касания, либо при касании мастер-картой. О выходе из режима контроллер информирует серией из 4-х коротких звуковых сигналов.

2. Добавление мастер-карт (1 к М, 1 д М)

Кратковременно коснитесь мастер-картой считывателя (короткое касание). В момент касания контроллер выдаст короткий звуковой сигнал, подтверждающий опознание мастер-карты, и не более чем через 6 секунд коснитесь и удерживайте мастер-карту у считывателя (длинное касание). В момент касания контроллер выдаст два коротких звуковых сигнала, указывающих на второе касание мастер-картой в режиме программирования, и через 6 секунд – один звуковой сигнал, указывающий на переход контроллера в режим добавления мастер-карт. После этого мастер-карту следует убрать. Для добавления новых мастер-карт подносите их по очереди к считывателю с паузами между касаниями не более 16 секунд. На каждое касание новой картой контроллер выдаст подтверждающий короткий звуковой сигнал. Если карта уже имеется в памяти как мастер-карта, то звуковых сигналов не будет. Выход из режима добавления мастер-карт происходит автоматически через 16 секунд после последнего касания. О выходе из режима контроллер информирует серией из 4-х коротких сигналов.

3. Стирание отдельных простых и блокирующих карт с помощью мастер-карты (2 к М, 1 д М)

Два раза кратковременно коснитесь мастер-картой считывателя (короткие касания). В момент первого касания контроллер выдаст короткий звуковой сигнал, подтверждающий опознание мастер-карты. В момент второго касания контроллер выдаст два коротких звуковых сигнала, указывающих на второе касание мастер-картой в режиме программирования, и не более чем через 6 секунд коснитесь и удерживайте мастер-карту у считывателя (длинное касание). В момент третьего касания контроллер выдаст три коротких звуковых сигнала, и через 6 секунд – один звуковой сигнал, указывающий на переход в режим стирания простых карт. После этого мастер-карту следует убрать. Для стирания простых и блокирующих карт подносите их по очереди к считывателю с паузами между касаниями не более 16 секунд. На каждое касание стираемой картой контроллер выдает подтверждающий короткий звуковой сигнал.

Если карты нет в памяти, то два коротких звуковых сигнала. Выход из режима происходит либо автоматически через 16 секунд после последнего касания, либо при касании мастер-картой. О выходе из режима контроллер информирует серией из 4-х коротких звуковых сигналов.

4. Стирание памяти контроллера с помощью мастер-карты (3 к М, 1 д М)

Три раза кратковременно коснитесь мастер-картой считывателя (короткие касания). В момент первого касания контроллер выдаст короткий звуковой сигнал, подтверждающий опознание мастер-карты. В момент второго касания контроллер выдаст два коротких звуковых сигнала, указывающих на второе касание мастер-картой в режиме программирования. В момент третьего касания контроллер выдаст три коротких звуковых сигнала, указывающих на третье касание мастер-картой, и не более чем через 6 секунд поднесите и удерживайте мастер-карту у считывателя (длинное касание). В момент четвертого касания контроллер выдаст четыре коротких звуковых сигнала, и через 6 секунд – серию коротких звуковых сигналов, указывающих на стирание памяти контроллера и выход из режима программирования.

После этого мастер-карту следует убрать. Переход в режим программирования будет осуществлен автоматически после включения питания.

*-В момент стирания всей базы с помощью мастер-карты не происходит стирания запрограммированного времени открывания замка.

5. Программирование времени открывания замка (4 к М)

Четыре раза кратковременно коснитесь мастер-картой считывателя. В момент каждого касания контроллер выдаст звуковые сигналы, подтверждающие опознание мастер-карты, а их количество будет соответствовать количеству касаний. В момент четвертого касания контроллер выдаст соответственно четыре звуковых сигнала и перейдет в режим программирования времени открывания замка. В течении 6 секунд от последнего касания необходимо нажать и удерживать кнопку открывания замка в течение времени, необходимого для удержания замка в открытом состоянии. После отпускания кнопки контроллер выдаст серию коротких звуковых сигналов, запишет время в память и выйдет из режима программирования.

6. Режим "Блокировка" (1 д Б)

В режиме "Блокировка" разрешён проход по блокирующим картам и запрещён проход по простым картам.

Режим "Блокировка" устанавливается с помощью блокирующих карт (добавление блокирующих карт - см. п.2).

Блокирующая карта предназначена для работы:

- как простая карта доступа в штатном режиме работы (т.е. разрешён доступ для всех простых и блокирующих карт, записанных в памяти контроллера);

- для перевода в режим "Блокировка" (в этом режиме доступ разрешён только по блокирующим картам);

- для перевода в штатный режим работы из режима "Блокировка".

Блокирующая карта открывает проход в момент убирания карты от считывателя.

Для перевода контроллера в режим "Блокировка" необходимо удерживать блокирующую карту у считывателя около 3 секунд до появления длительного непрерывного звукового сигнала, что соответствует включению режима "Блокировка". При попытке прохода по простой карте при включённом режиме блокировки доступ через точку прохода (открывание замка) не происходит, а выдаётся серия коротких звуковых сигналов.

Выход из режима "Блокировка" в штатный (общий) режим работы производится:

- с помощью блокирующей карты - удержанием у считывателя до серии коротких звуковых сигналов (аналогично переводу в режим "Блокировка");

- коротким касанием мастер-картой (до серии коротких звуковых сигналов).

*При пропадании напряжения питания установленный ранее режим "Блокировка" сохраняется и после возобновления подачи питания.

7. Включение режима "Ассерт" (5 к М)

Режим "Ассерт" применяется для записи в память контроллера всех подносимых к считывателю карт с присвоением статуса "простая карта".

В данном режиме от карты, подносимой к считывателю, происходит срабатывание на открывание двери, и одновременно карта записывается в память контроллера как простая.

Режим используется для восстановления базы пользователей без сбора карт клиентов. Для включения режима необходима мастер-карта. Пять раз кратковременно поднесите мастер-карту к считывателю. В момент каждого касания контроллер выдает звуковые сигналы, подтверждающие опознание мастер-карты, а их количество будет соответствовать количеству касаний. В момент пятого касания контроллер выдаст соответственно пять звуковых сигналов, а через 6 секунд – один длинный звуковой сигнал, подтверждающий переход в режим "Ассерт". Для выхода из режима поднесите мастер-карту. Сигнал о выходе – серия коротких звуковых сигналов.

*При пропадании напряжения питания установленный ранее режим "Ассерт" сохраняется и после возобновления подачи питания.

5. ПОРЯДОК ИСПОЛЬЗОВАНИЯ ПЕРЕМЫЧЕК

В комплект поставки устройства входит переключатель, который используется для программирования контроллера (всего пять положений) (см. рис.6).

Положение №1 - выбор электромеханического замка (в состоянии “закрыто” с замка снято напряжение).

Положение №2 CLR (очистка) - для стирания памяти контроллера.

Для этого следует выключить питание, установить переключатель и включить питание. По завершению стирания - серия коротких звуковых сигналов.

*-Стираются и все ключи, и запрограммированное время открывания двери (устанавливается заводское значение - 3 сек).

Положение №3 ADD (добавление) - для добавления простых и блокирующих карт в память контроллера без использования мастер-карты.

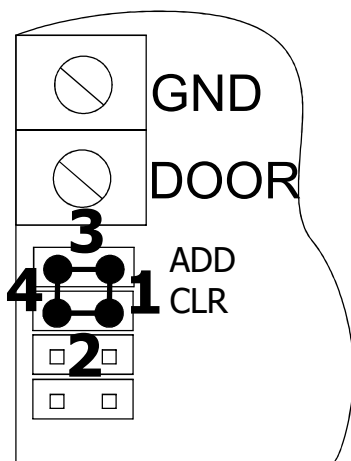
Для этого следует выключить питание, установить переключатель и включить питание. После звукового сигнала контроллер находится в режиме добавления простых карт: можно добавить простые (короткое поднесение) и блокирующие (длинное поднесение) карты без использования мастер-карты.

Через 16 секунд после последнего поднесения карты контроллер выходит из режима добавления простых и блокирующих карт.

Положение №4 - выбор электромагнитного замка (в состоянии “закрыто” на замок подано напряжение). **Если переключатель вообще не установлен, то считается, что она “установлена” в положение 4, т.е. выбрано подключение электромагнитного замка.**

Важно! Как известно электромагнитный замок открывается только после прекращения тока в его катушке, и от скорости падения тока зависит задержка открывания двери. Для уменьшения этой зависимости в контроллер встроена схема гашения тока, которая превращает «лишнюю» энергию в обмотке замка в тепло, что существенно сокращает время срабатывания замка. Однако возможности схемы не безграничны, и при трафике более 25 проходов за 5 минут она может выйти из строя из-за перегрева. Для защиты схемы гашения тока для таких точек прохода необходимо установить шунтирующий диод параллельно обмотке замка.

После этого время срабатывания (открывания) электромагнитного замка может возрасти на 1-3 секунды по сравнению с работающей схемой гашения тока. Если такое увеличение времени неприемлемо, то рекомендуется последовательно с диодом установить варистор на напряжение до 14 вольт и рассеиваемой энергией от 0,7 Дж (рекомендуется V8ZA2P) (см. Рис.2).



Программирование с помощью переключателя:

- 1 - работа с электромеханическим замком
- 2 - стирание памяти
- 3- добавление простых карт без мастер-карты

Рис.6 Положения переключателя

6. ПРОГРАММИРОВАНИЕ КОНТРОЛЛЕРА ПРИ РАБОТЕ В СЕТЕВОМ РЕЖИМЕ

Сетевой режим работы предполагает возможность компьютера обмениваться информацией с контроллером. Для этого контроллер нужно подключить к линии RS-485, а саму линию с помощью конвертера (например, Z-397 (мод. USB Guard) подключить к компьютеру. При этом к одной линии RS-485 может быть подключено несколько контроллеров. После этого специализированная программа СКУД (см. www.ironlogic.ru - ПО "GuardLight", "GuardCommander" и др.) получает возможность управлять контроллером: обновлять списки ключей, настраивать время, считывать события, строить отчёты и т.п.

То есть выполнять все настройки, которые в автономном режиме приходилось делать вручную, и многие другие возможности, недоступные ранее, теперь могут быть сделаны с помощью компьютера. При этом следует учитывать, что решение о разблокировке прохода контроллер принимает самостоятельно на основании имеющегося у него списка карт (ключей), и наличие или отсутствие связи в данный момент не влияет на работу контроллера.

На рис.5 приведён вариант подключения контроллеров к ПК. Термин "последний" означает, что контроллер является физически последним в линии связи.

Изначально все контроллеры имеют сетевой адрес "1". Внимание! Некоторые программы требуют отдельной процедуры настройки сетевого адреса (см. Руководство для ПО).

7. МОНТАЖ И ПОДКЛЮЧЕНИЕ

Контроллер монтируется на ровной поверхности.

Для монтажа контроллера выполните следующие операции:

1. Разметьте и просверлите отверстия для крепления под размер отверстий корпуса (рис.7).
2. Подсоедините подключаемые устройства проводами к разъему контроллера в соответствии со схемой.

В случае, если замок электромеханический, установите защитный диод (см. рис.2) и переключку - в положение 1 (см. рис.6).

3. Подайте питание и запрограммируйте мастер-карты, если требуется.

4. Установите контроллер в корпус, закройте крышку и закрепите её винтами.

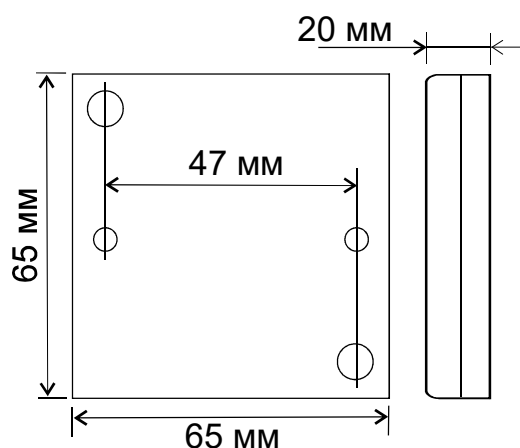


Рис.7 Внешний вид корпуса и габаритные размеры

8. КОМПЛЕКТ ПОСТАВКИ

- контроллер **Z-5R (мод. Net)** 1 шт.
- корпус 1 шт.
- перемычка 2 шт.
- батарейка (CR2032) 1 шт.
- руководство по эксплуатации 1 шт.

9. УСЛОВИЯ ЭКСПЛУАТАЦИИ

Температура окружающей среды:от -40°C до +50°C.

Относительная влажность воздуха:не более 98% при 25°C.

При изменении условий эксплуатации технические характеристики изделия могут отличаться от номинальных значений. Считыватель предназначен для эксплуатации в условиях отсутствия: атмосферных осадков, прямых солнечных лучей, песка, пыли и конденсации влаги.

10. ПРАВИЛА ТРАНСПОРТИРОВАНИЯ И ХРАНЕНИЯ

Изделие в упакованном виде может транспортироваться в крытых транспортных средствах любого вида при температуре от -50°C до +50°C, с защитой его от непосредственного воздействия атмосферных осадков, солнечного излучения и механических повреждений, по правилам перевозки грузов, действующих на соответствующем виде транспорта по ГОСТ 23088-80. Изделие должно храниться в условиях группы Л по ГОСТ 15150-69 (температура от +5°C до +40°C, относительная влажность до 80%). Срок хранения 5 лет.

11. РЕАЛИЗАЦИЯ И УТИЛИЗАЦИЯ

Реализация. Реализация изделия производится через торговую сеть. При этом наличие лицензии или специальных разрешений у продавца на торговлю данным товаром не требуется.

Утилизация. Отслужившие свой срок изделия следует сдавать

На экологически чистую рекуперацию отходов.

Не выбрасывайте электронные изделия в бытовой мусор!



12. ГАРАНТИЙНЫЕ ОБЯЗАТЕЛЬСТВА

Гарантийный срок эксплуатации 12 месяцев со дня продажи.

Основания для прекращения гарантийных обязательств:

- нарушение настоящего Руководства;
- наличие механических повреждений;
- наличие следов воздействия влаги и агрессивных веществ;
- наличие следов неквалифицированного вмешательства в электрическую схему устройства.

В течение гарантийного срока Изготовитель бесплатно устраняет неисправности устройства, возникшие по его вине, или заменяет неисправные узлы и блоки.

Срок службы изделия 6 лет.