



Автономный контроллер

SR-SC151K, SR-SC150K

Руководство по эксплуатации

Пожалуйста, прочитайте перед эксплуатацией

и сохраните для дальнейшего использования

RU

УКАЗАНИЯ МЕР БЕЗОПАСНОСТИ

Конструкция изделия удовлетворяет требованиям электро- и пожарной безопасности по ГОСТ 12.2.007.0-75 и ГОСТ 12.1.004-91.

Меры безопасности при установке и эксплуатации изделия должны соответствовать требованиям "Правил технической эксплуатации электроустановок потребителей" и "Правил техники безопасности при эксплуатации электроустановок потребителей".

ПОРЯДОК УСТАНОВКИ И ПОДГОТОВКА К РАБОТЕ

При размещении и эксплуатации изделия необходимо руководствоваться следующими документами:

- РД 78.36.003-2002 "Инженерно-техническая укрепленность. Технические средства охраны. Требования и нормы проектирования по защите объектов от преступных посягательств. Руководящие документы".
- требования Р78.36.008-99 к проектированию систем охранного обеспечения.

При получении изделия необходимо:

- вскрыть упаковку, проверить комплектность и дату изготовления изделия.
- произвести внешний осмотр изделия, убедиться в отсутствии видимых механических повреждений.
- если изделие находилось в условиях отрицательной температуры, то перед включением его необходимо выдержать не менее 4 часов при комнатной температуре.

ВНИМАНИЕ

1. Не роняйте на изделие никакие предметы и не ударяйте по нему. Не устанавливайте изделие в местах с сильной вибрацией или вблизи источников магнитного поля.
2. Не устанавливайте изделие в местах с высокой (выше 50°C) или низкой (ниже -10°C) температурой или с высокой влажностью. Это может привести к пожару или к поражению электрическим током.
3. Если вы хотите переместить ранее установленное изделие на новое место, то перед тем как выполнить это, отключите питание.
4. Конструкция изделия удовлетворяет требованиям электро- и пожарной безопасности по ГОСТ 12.2.007.0-75 и ГОСТ 12.1.004-91.
5. Меры безопасности при установке и эксплуатации должны соответствовать требованиям "Правил технической эксплуатации электроустановок потребителей" и "Правил техники безопасности при эксплуатации электроустановок потребителей".

СПЕЦИФИКАЦИЯ

Параметр	SR-SC151K	SR-SC150K
Индикация	Красный светодиод – режим работы Зеленый светодиод – режим открытия двери Звуковая индикация – открытие, запрет, нажатие кнопок	
Управление	Клавиатура	
Кол-во пользователей	2 000	
Тип карт	EM Marine	
Расстояние считывания	До 5-8 см	
Дополнительный считыватель	Да	
Тип подключения	Wiegand-26	
Режимы работы	по карте, по паролю, по карте И паролю	
Время открытия двери	1~99 сек	
Класс защиты	IP68	
Температурный режим	- 45 ... + 60° С	
Влажность	Не более 90%	
Питание	DC 12 V, 0,3 A	
Размер устройства	120x56x18	120x80x25
Вес	0,51 кг	0,76 кг

КОМПЛЕКТАЦИЯ:

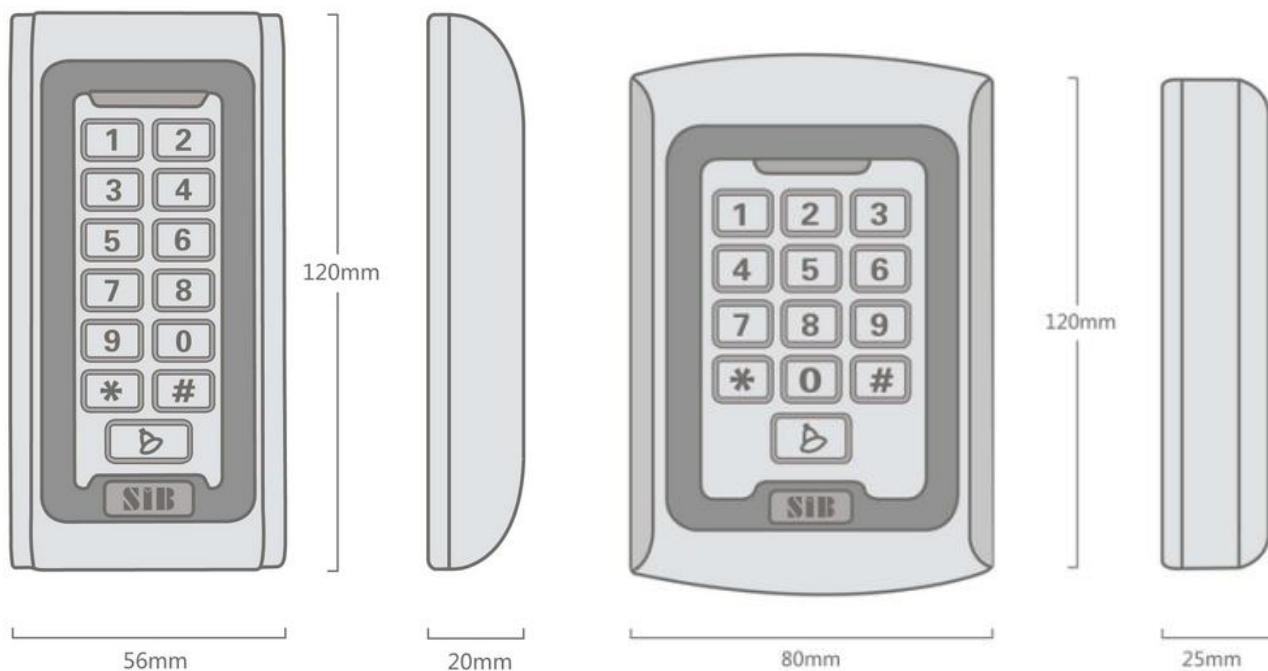
- | | |
|--------------------------|------|
| 1) Контроллер | 1 шт |
| 2) Инструкция | 1 шт |
| 3) Крепление | 2 шт |
| 4) Спецключ | 1 шт |
| 5) Спецболт для фиксации | 1 шт |

ИНСТРУКЦИЯ ПО ПОДКЛЮЧЕНИЮ

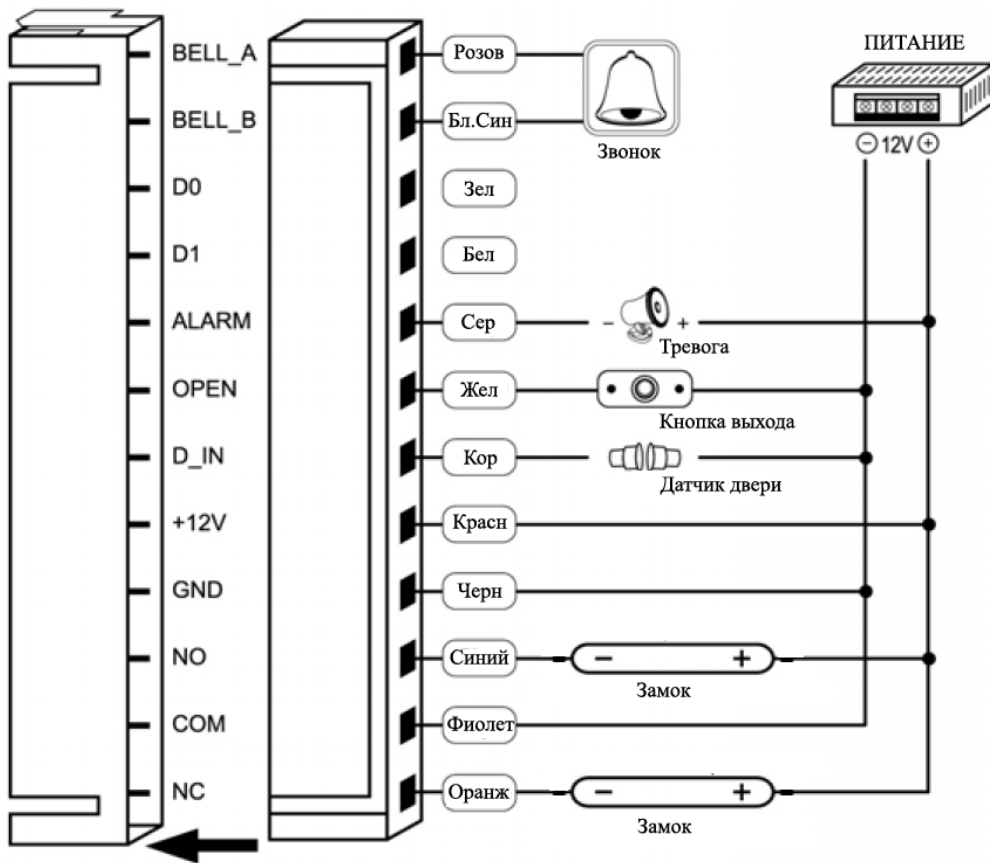
Цвет	Обозначение	Пояснение
Розовый	BELL_A	Звонок
Бледноголубой	BELL_B	Звонок
Зеленый	D0	Wiegand-26
Белый	D1	Wiegand-26
Серый	Alarm	Тревога
Желтый	Open	Кнопка выхода
Коричневый	D-IN	Датчик двери
Красный	+12V	Питание +
Черный	GND	Земля
Синий	NO	Замок NO
Фиолетовый	COM	Замок Земля
Оранжевый	NC	Замок НЗ

ИНСТРУКЦИЯ ПО ИНДИКАЦИИ

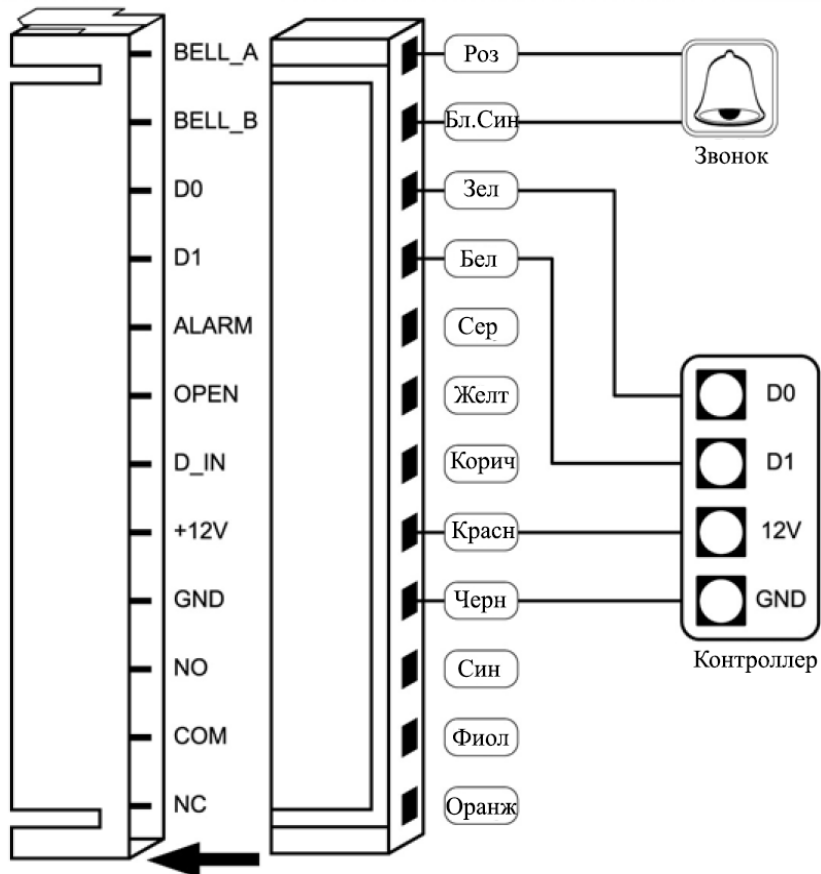
Режим	Светодиод	Динамик
Включение питания	Зеленый	Короткий звук
Рабочее состояние	Красный	
Нажатие клавиши	-	Короткий звук
Операция успешна	Зеленый	Короткий звук
Ошибка операции	-	3 коротких звука
Режим программирования	Желтый	Короткий звук
Выход из режима програм.	Красный	Короткий звук
Открытие двери	Зеленый	Короткий звук
Тревога	Красный	Короткий звук



СХЕМЫ ПОДКЛЮЧЕНИЯ



Пример подключения контроллера без дополнительного считывателя



Пример подключения контроллера в качестве считывателя к другому контроллеру

Инструкция по программированию.

I. Вход в режим программирования

Введите последовательно на клавиатуре команду:

* КОД_АДМИНИСТРАТОРА #

Примечание: Все последовательные шаги необходимо применять после входа в режим программирования. По умолчанию код администратора 999999.

Для изменения пароля администратора введите следующую последовательность:

0 НОВЫЙ_ПАРОЛЬ # ПОВТОР_ПАРОЛЯ #

Примечание: Пароль должен быть не менее 6 и не более 8 символов.

II. Сброс к заводским настройкам

Отключите питание, нажмите и удерживайте кнопку «решетка» и подайте питание. Вы услышите звук «Ди». Система сброшена к заводским настройкам.

Примечание: Данные о пользователях не будут затронуты. Сброшены будут только настройки!

III. Программирование настроек

Нижеперечисленные функции будут работать после входа в режим программирования.

1) Добавление пользователя

- Добавление карты пользователя:

1 ПОДНЕСИТЕ_КАРТУ #

или

1 НОМЕР_ПОЛЬЗОВАТЕЛЯ # ПОДНЕСИТЕ_КАРТУ #

или

1 НОМЕР_КАРТЫ #

или

1 НОМЕР_ПОЛЬЗОВАТЕЛЯ # НОМЕР_КАРТЫ #

• Добавление пароля пользователя:

1 НОМЕР_ПОЛЬЗОВАТЕЛЯ # ... ПАРОЛЬ #

Примечание: Номер пользователя должен быть в диапазоне 0 - 2000. Пароль должен быть в диапазоне 0000 – 9999 (кроме 1234 – резервируется системой).

- Изменение пароля пользователя:

* НОМЕР_ПОЛЬЗОВАТЕЛЯ # ... СТАРЫЙ_ПАРОЛЬ # НОВЫЙ_ПАРОЛЬ # НОВЫЙ_ПАРОЛЬ #

Примечание: Этот шаг выполняется в обычном режиме (не в режиме программирования).

- Добавление карты И пароля (только для режима КАРТА И ПАРОЛЬ!):

Выйдите из режима программирования нажав *. После чего введите:

* ПОДНЕСИТЕ_КАРТУ 1234 # ПАРОЛЬ # ПАРОЛЬ #

2) Удаление пользователя

- Удаление карты:

2 ПОДНЕСИТЕ_КАРТУ #

или

2 НОМЕР_КАРТЫ #

или

2 НОМЕР_ПОЛЬЗОВАТЕЛЯ #

- Удаление пароля:

2 НОМЕР_ПОЛЬЗОВАТЕЛЯ #

- Удаление всех пользователей:

2 0000 #

3) Установка режимов прохода

- Режим по карте:

3 0 #

- Режим по карте И паролю:

3 1 #

- Режим по карте ИЛИ паролю (по умолчанию):

3 2 #

Примечание: Для прохода по карте – поднесите карту к контроллеру. Для прохода по карте и паролю – сперва поднесите карту, потом введите пароль. Для прохода по паролю – введите пароль и нажмите решетка.

4) Настройка времени открытия двери

4 ВРЕМЯ ОТКРЫТИЯ ДВЕРИ #

Примечание: Время открытия двери должно быть в границах от 0 до 99 секунд.

5) Настройка тревоги

Контроллер имеет функцию тревоги для следующих случаев:

- Дверь открыта (если не закрыта в течении 1 минуты – контроллер будет издавать звуковой сигнал, напоминая о необходимости закрыть дверь). Тревога автоматически отключается по истечении 1 минуты.
- Дверь взломана (если дверь открыли по принуждению, без участия контроллера, то через 20 секунд будет подана тревога на внутренний динамик и на внешнюю сирену. Продолжительность тревоги регулируется от 0 до 3 минут.

- Включение функции тревоги:

6 1 #

- Отключение функции тревоги (по умолчанию):

6 0 #

- Настройка времени тревоги (по умолчанию 1 минута):

5 ВРЕМЯ ТРЕВОГИ_0~3_МИН #

Примечание: Функция будет работать только при использовании датчика двери! Так же в контроллере имеется светочувствительный датчик. Если при включенном контроллере попытаться его снять – прозвучит тревога.

6) Настройка блокировки

Если в течении 10 минут будет поднесено подряд 10 неправильных карт, то можно включить 2 вида блокировок:

- Нет блокировки (по умолчанию):

7 0 #

- Блокируется клавиатура на 10 минут:

7 1 #

- В течении 10 минут будет звучать тревога(внешняя и внутренняя):

7 2 #

Примечание: Для отключения всех видов тревоги поднесите зарегистрированную карту или введите пароль администратора и нажмите решетку.

Решение возможных неисправностей:

Проблема	Описание	Способ решения
Дверь не открывается при поднесении карты доступа	Контроллер издает звук, но зеленый светодиод не загорается	Проверьте, зарегистрирована ли карта доступа в системе
	Контроллер издает звук, зеленый светодиод горит	Проверьте корректность подключения контроллера к исполнительному устройству
После поднесения карты доступа контроллер не реагирует	Проблема с картой	Проверьте стандарт карты (EM, HID, Mifare) и сравните с поддерживаемыми контроллером стандартами
	Проверьте настройки режима открытия двери	Если установлен режим входа по паролю, контроллер не будет считывать информацию с карты доступа, а следовательно не будет издавать никаких сигналов
	Проверьте световую индикацию	Если горит постоянно (только) зеленый светодиод, то дверь уже открыта и контроллер не издаст никаких сигналов при поднесении карты
Дверь не открывается по PIN-коду	Проверьте световую индикацию	Если горит постоянно (только) зеленый светодиод, то дверь уже открыта и контроллер не издаст никаких сигналов при вводе PIN-кода

ТРАНСПОРТИРОВКА И ХРАНЕНИЕ

Изделие в транспортной таре перевозятся любым видом крытых транспортных средств (в железнодорожных вагонах, закрытых автомашинах, трюмах и отсеках судов, герметизированных отапливаемых отсеках самолетов и т.д.) в соответствии с требованиями действующих нормативных документов.

Условия транспортирования должны соответствовать условиям хранения 5 по ГОСТ 15150-69.

Хранение изделия в транспортной таре на складах изготовителя и потребителя должно соответствовать условиям 1 по ГОСТ 15150-69.

УТИЛИЗАЦИЯ

Изделие не представляет опасности для жизни и здоровья людей, а также для окружающей среды после окончания срока службы. Утилизация изделия проводится без принятия специальных мер защиты окружающей среды.

ГАРАНТИИ ИЗГОТОВИТЕЛЯ

Предприятие-изготовитель гарантирует соответствие изделия требованиям технических условий при соблюдении потребителем условий транспортирования, хранения, монтажа и эксплуатации.

Гарантийный срок эксплуатации – 12 месяцев с даты продажи через торговую или монтажную организацию.

При отсутствии отметки о дате продажи гарантийный срок исчисляется от даты производства.

Гарантийные обязательства недействительны, если причиной неисправности изделия являются:

- умышленная порча;
- пожар, наводнение, стихийные бедствия;
- аварии в сети питания;
- электрический пробой микросхем электронной платы вследствие ошибки в полярности питания.

Гарантийные обязательства действуют только при предъявлении настоящего руководства.

Предприятие-изготовитель не несет ответственности и не возмещает ущерба за дефекты, возникшие по вине потребителя при несоблюдении правил эксплуатации и монтажа.

ГАРАНТИЙНЫЙ ТАЛОН

Серийный номер: _____

Дата продажи « _____ » _____ 20 ____ г.

ШТАМП

ПРОДАВЦА

Отметки о ремонте:

№ Заказ-наряда	Название СЦ

Технические характеристики оборудования могут быть изменены без предварительного уведомления.



Автономды бақылағыш

SR-SC151K, SR-SC150K

Пайдалану жөніндегі нұсқаулық
Өтінеміз, пайдалану алдында оқып шығып,

кейін пайдалану үшін сақтап қойыңыз

KZ

ҚАУІПСІЗДІК ШАРАЛАРЫНЫҢ НҰСҚАУЛАРЫ

Бұйым құрылысы МЕСТ 12.2.007.0-75 және МЕСТ 12.1.004-91 бойынша электрлік және өрт қауіпсіздігінің талаптарын қанағаттандырады.

Бұйымды орнату және пайдалану кезіндегі қауіпсіздік шаралары «Тұтынушылардың электрлік қондырғыларын техникалық пайдалану ережелерінің» және Тұтынушылардың электрлік қондырғыларын пайдалану кезіндегі қауіпсіздік техникасының ережелерінің» талаптарына сәйкес келу керек.

ОРНАТУ ТӘРТІБІ ЖӘНЕ ЖҰМЫСҚА ДАЙЫНДАУ

Бұйымды орналастырған және пайдаланған кезде келесі құжаттарды басшылыққа алу керек:

- ЖҚ 78.36.003-2002 "Инженерлік-техникалық нығайту. Техникалық күзет құралдары. Объектілерді қылмыстық қол сұғушылықтардан қорғау бойынша талаптар және нормалар. Жетекші құжаттар".
- қорғаныстық қамсыздандыру жүйелерін жобалауға қатысты Р78.36.008-99 талаптары.

Бұйымды алған кезде келесі тармақтарды орындау керек:

- қаптаманы ашу, бұйымның жинақталуын және жасалған мерзімін тексеру.
- бұйымды сырттай тексеру, көзге көрінетін механикалық зақымданулардың жоқ екендігіне көз жеткізу.
- егер бұйым теріс температура жағдайында орналасса, онда оны қосу алдында бөлме температурасында кем дегенде 4 сағат ұстау керек.

НАЗАР АУДАРЫҢЫЗ

1. Бұйымға ешқандай заттар құлатпаңыз және оны соқпаңыз. Бұйымды қатты дірілді жерде немесе магнитті өріс көздерінің жанында орнатпаңыз.
2. Бұйымды жоғары (50°C жоғары) немесе төмен (-10°C төмен) температуралы немесе жоғары ылғалдықты жерлерде орнатпаңыз. Бұл өртке немесе электр тоғына ұшырауға алып келуі мүмкін.
3. Егер сіз бұрын орнатылған бұйымды жаңа орынға жылжытқыңыз келсе, мұны орындамас бұрын қоректенуді сөндіріңіз.
4. Бұйым құрылымы МЕСТ 12.2.007.0-75 және МЕСТ 12.1.004-91 бойынша электрлік және өрт қауіпсіздігінің талаптарын қанағаттандырады.
5. Бұйымды орнату және пайдалану кезіндегі қауіпсіздік шаралары «Тұтынушылардың электрлік қондырғыларын техникалық пайдалану ережелерінің» және Тұтынушылардың электрлік қондырғыларын пайдалану кезіндегі қауіпсіздік техникасының ережелерінің» талаптарына сәйкес келу керек.

СИПАТТАМА

Параметр	SR-SC151K	SR-SC150K
Индикация	Қызыл жарық диоды – жұмыс тәртібі Жасыл жарық диоды – есік ашу тәртібі Дыбыстық индикация – ашу, тыйым, батырма басу	
Басқару	Клавиатура	
Пайдаланушы саны	2 000	
Карта түрі	EM Marine	
Оқу қашықтығы	дейін 5-8 см	
Қосымша оқу құралы	Ия	
Қосу түрі	Wiegand-26	
Жұмыс тәртібі	Карта бойынша, по паролю, Карта бойынша И паролю	
Есік ашу уақыты	1~99 сек	
Қорғаулар класс	IP68	
Температуралық тәртіп	- 45 ... + 60° С	
Ылғалдық	аспайды 90%	
Қорек көзі	DC 12 V, 0,3 А	
Құрылғы өлшемі	120x56x18	120x80x25
Салмағы	0,51 кг	0,76 кг

КОМПЛЕКТАЦИЯ:

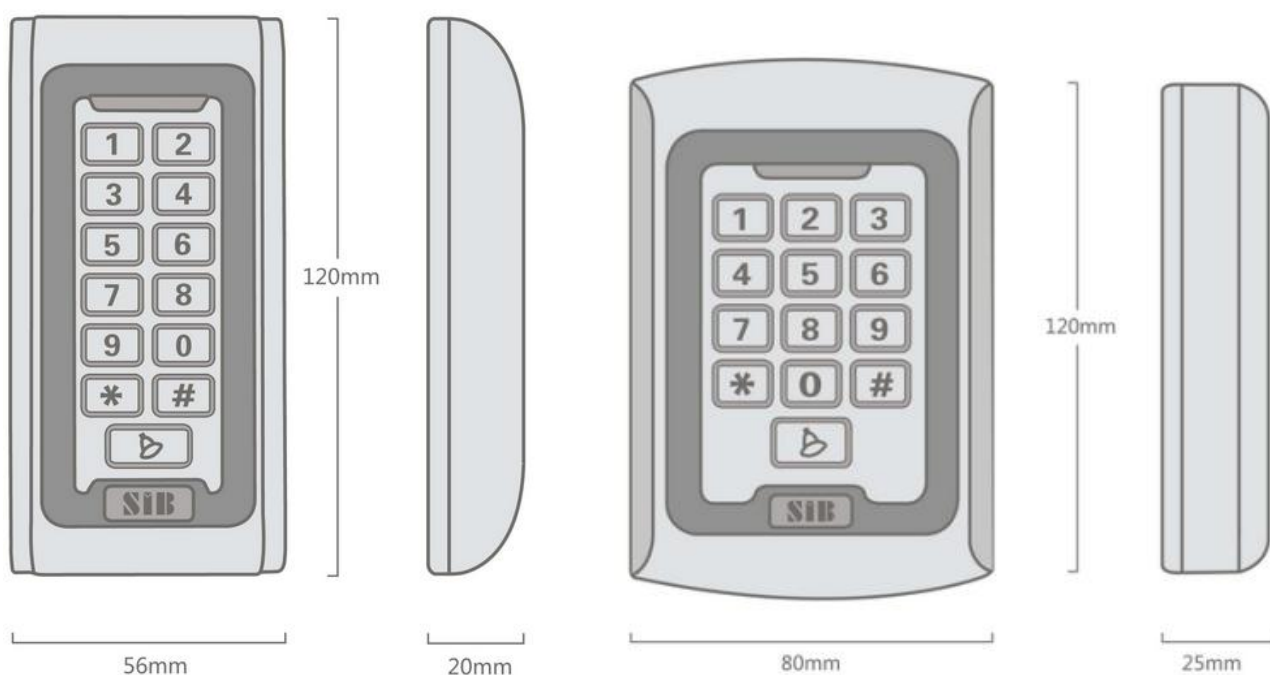
- | | |
|----------------------------|------|
| 1) Бақылағыш | 1 шт |
| 2) Нұсқаулық | 1 шт |
| 3) Бекініс | 2 шт |
| 4) Арнайы кілт | 1 шт |
| 5) Арнайы бекіту үшін болт | 1 шт |

ҚОСУ ЖӨНІНДЕГІ НҰСҚАУЛЫҚ

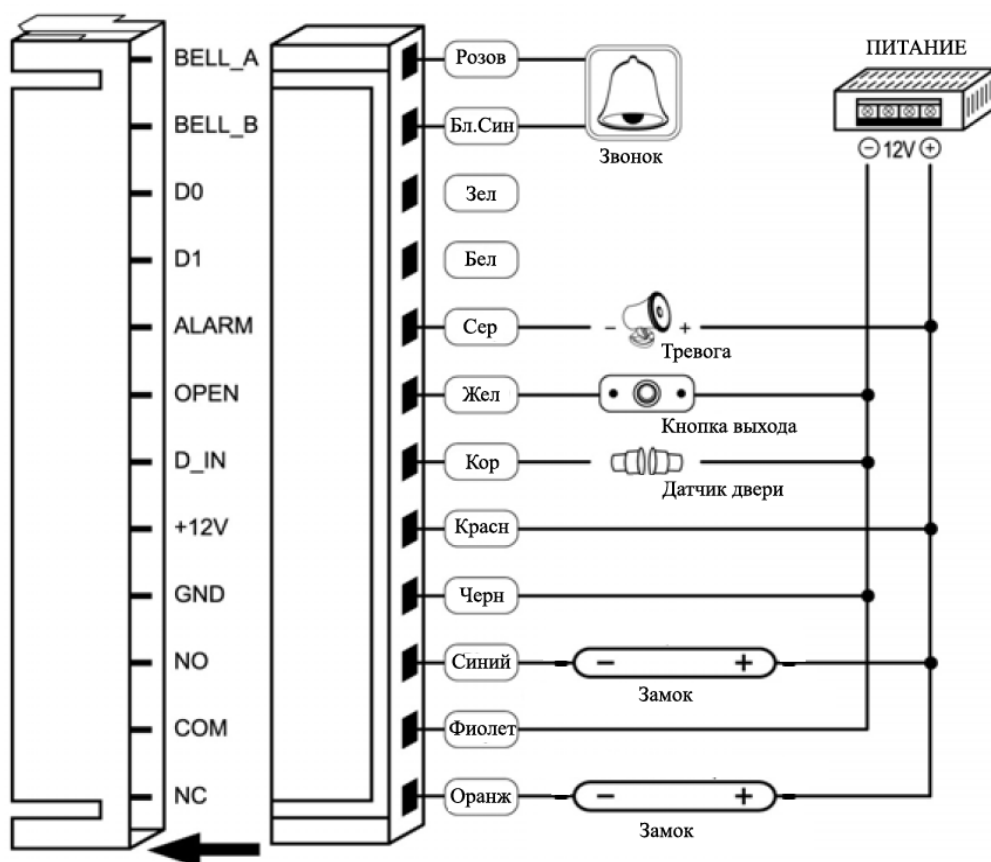
Түсі	Белгіленуі	Түсініктеме
Алқызыл	BELL_A	Звонок
Бледно Көк	BELL_B	Звонок
Жасыл	D0	Wiegand-26
Ақ	D1	Wiegand-26
Сұр	Alarm	Дабыл
Сары	Open	Шығу батырмасы
Қоңыр	D-IN	Есік қадағасы
Қызыл	+12V	Қорек көзі +
Қара	GND	Жер
Көк	NO	НО құлпы
Күлгін	COM	Жер құлпы
Қызғылт сары	NC	НЗ құлпы

ИНДИКАЦИЯ ЖӨНІНДЕГІ НҰСҚАУЛЫҚ

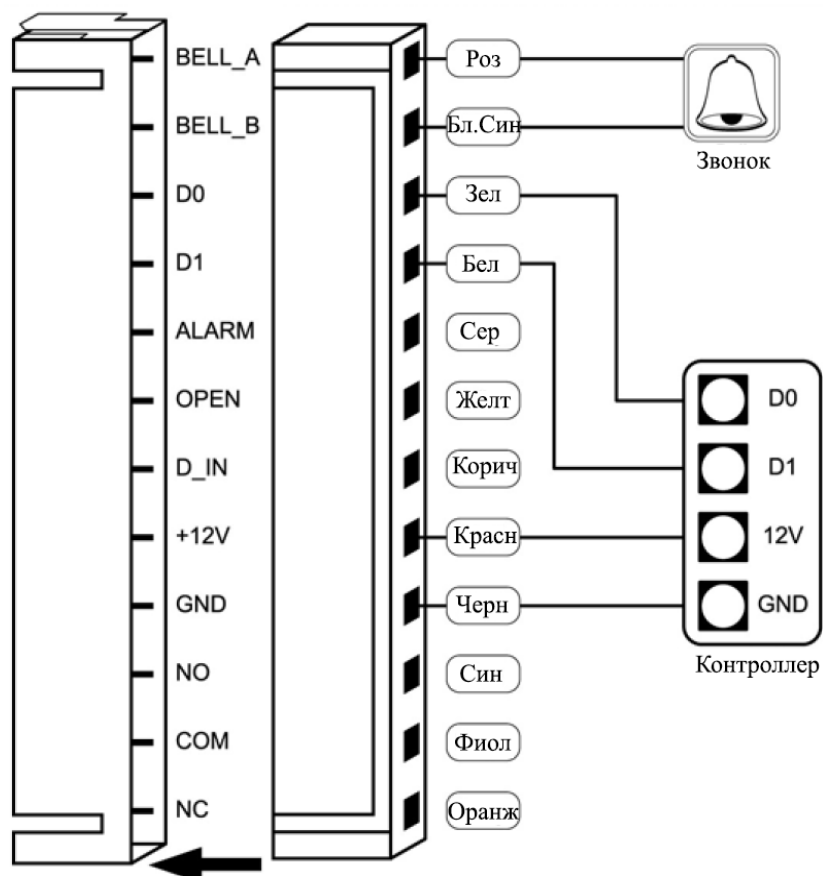
Тәртіп	Жарық диоды	Динамик
Жұмыс жағдайы	Ақ	Қысқа дыбыс
Бағдарламалау тәртібі	Қызыл	
Әкімші құпиясөзін енгізу	-	Қысқа дыбыс
Перне басу	Ақ	Қысқа дыбыс
Баптаулар	-	3 Қысқа дыбыс
Баптаулардан шығу	Сары	Қысқа дыбыс
Баптаулардағы қателік	Қызыл	Қысқа дыбыс
Есік ашу	Ақ	Қысқа дыбыс
Дабыл	Қызыл	Қысқа дыбыс



ҚОСУ СҰЛБАЛАРЫ



Пример подключения контроллера без дополнительного считывателя



Пример подключения контроллера в качестве считывателя к другому контроллеру

Бағдарламалау жөніндегі нұсқаулық.

I. Бағдарламалау тәртібіне кіру

Пультінде келесі команданы біртіндеп енгізіңіз:

* ӘКІМШІ КОДЫ #

Ескертпе: Барлық бірізді қадамдарды бағдарламалау тәртібіне кіргеннен кейін қолдану керек. Тағайындалу бойынша әкімші коды 99999.

Әкімші құпиясөзін өзгерту үшін келесі реттілікті енгізіңіз:

0 ЖАҢА ҚҰПИЯСӨЗ # ҚҰПИЯСӨЗДІ ҚАЙТАЛАУ #

Ескертпе: Құпиясөз кем дегенде 6 және көп дегенде 8 белгіден құралу керек.

II. Зауыттық баптауларға босату

Қоректену Бөліп тастайсыз, басыңыз және « кереге батырманы ұстап қалыңыз » және қоректену алып беріңіз. Сіз « Ди » дыбысты естесіз. Жүйе күйге келтірулерге зауытыларға.

Ескертпе:

1. Зауыттық баптауларға босату пайдаланушылық қол жетімділік карталарын жоймайды.

2. Егер ешқандай әрекеттер жүргізілмесе, құрылғы жұмыс тәртібіне автоматты түрде ауысады!

III. Программирование настроек

Нижеперечисленные функции будут работать после входа в режим программирования.

1) Пайдаланушы картасын қосу

- Карта оқу әдісі:

1 КАРТАНЫ ЖАҚЫНДАТЫҢЫЗ #

или

1 ҚОЛДАНУШЫНЫҢ НӨМІРІ # КАРТАНЫ ЖАҚЫНДАТЫҢЫЗ #

или

1 КАРТА НӨМІРІН ЕНГІЗІҢІЗ #

или

1 ҚОЛДАНУШЫНЫҢ НӨМІРІ # КАРТА НӨМІРІН ЕНГІЗІҢІЗ #

• Добавление пароля пользователя:

1 ҚОЛДАНУШЫНЫҢ НӨМІРІ # ... ПАРОЛЬ #

Ескертпе: Реттік нөмір 1-9999 шектерінде болу керек (кроме 1234 – резервируется системой).

- Қолданушының парольның өзгерісі:

* ҚОЛДАНУШЫНЫҢ НӨМІРІ # ... ЕСКІ ПАРОЛЬ # ЖАҢА ПАРОЛЬ # ЖАҢА ПАРОЛЬ #

Ескерту : Бұл қадам программалауларға) тәртіпте (емес кәдімгі тәртіпте орындалып жатыр.

- Тәртіп тек қана үшін картаның және парольның (қосымшасы КАРТА ПАРОЛЬ!) және:

* басып программалаудан тәртіптен шығыңыз. Кейін не енгізіңіз:

* КАРТАНЫ ЖАҚЫНДАТЫҢЫЗ 1234 # ПАРОЛЬ # ПАРОЛЬ #

2) Пайдаланушы картасын жою

- Карта оқу әдісі:

2 КАРТАНЫ ЖАҚЫНДАТЫҢЫЗ #

или

2 ҚОЛДАНУШЫНЫҢ НӨМІРІ #

или

2 КАРТА НӨМІРІН ЕНГІЗІҢІЗ #

- әдісі пароля:

2 КАРТА НӨМІРІН ЕНГІЗІҢІЗ #

- все Карта оқу әдісі:

2 0000 #

3) Өтудің тәртіптердің қоюы

- Карта бойынша тәртіп:

3 0 #

- Карта және пароль бойынша тәртіп:

3 1 #

- Карта бойынша тәртіп немесе парольға (үндемеу бойынша):

3 2 #

Ескерту : карта бойынша өту үшін – контроллерге картаны апарыңыз. Карта және пароль бойынша өту үшін – картаны бірінші апарыңыз, сонан соң пароль енгізіңіз. Пароль бойынша өту үшін – пароль енгізіңіз және кереге басыңыз.

4) Есіктер ашулары уақыттың күйге келтіруі

4 ЕСІК АШУ УАҚЫТЫ #

Ескертпе: Есік ашу уақыты 0 басап 99 секундқа дейінгі шектерде болу керек.

5) Дабыл уақытын баптау

- Контроллер келесі жағдайлар үшін үрейлер функцияны алып жатыр :
- • Есік ашық (егер 1 минуттарға ағымда жабылған емес – контроллер дыбыстық сигналды шығару болады, есік) жабуға қажеттілік туралы еске салып. Үрей 1 минут өту бойынша автоматически бөлініп қалып жатыр.
- • Есік бұзылған (егер есік мәжбүр өту бойынша ашса, контроллерсіз қатысусыз, біресе 20 секундтар арқылы ішкі динамикаларға және сыртқы сиренаға үрей күндік болады. Үрейлер ұзақтығы 3 минуттарға 0 дейін реттеліп жатыр.

- Үрейлер функциялары қосындысы:

6 1 #

- Үрейлер функциялары Ажыратуы (үндемеу бойынша):

6 0 #

- Үрейлер уақыттың күйге келтіруі (үндемеу бойынша 1 минут):

5 ДАБЫЛ УАҚЫТЫ #

*Ескерту : Функция есікте датчикте қолдануыда тек қана жұмыс істейді!
Осылай контроллерде жарық сезгіш датчик болып жатыр. Егер қосған контроллерде оның алу талаптану керек – үрей естіледі.*

6) Бітеулер күйге келтіру

Егер 10 минуттарға ағымда қатар 10 бұрыс карталардың апарған болса, біресе бітеулердің 2 түрдің қосуға болады:

- Бітеулер жоқ (үндемеу бойынша):

7 0 #

- 10 минуттарға клавиатура қоршауға алып жатыр:

7 1 #

- 10 минуттарға ағымда (сыртқы және ішкі) үрей сезіледі:

7 2 #

Ескерту : үрейі барлығын түрлері ажырату үшін тіркеулі картаны апарыңыз немесе әкімнің паролы енгізіңіз және керегені басыңыз.

Ықтимал ақаулықтарды шешу:

Мәселе	Сипаттама	Шешу әдісі
Қол жетімділік картасын жақындатқан кезде есік ашылмайды	Бақылағыш дыбыс шығарады, бірақ жасыл жарық диоды жанбайды	Қол жетімділік картасының жүйеде тіркелгендігін тексеріңіз
	Бақылағыш дыбыс шығарады, жасыл жарық диоды жанады	Бақылағыштың орындау құрылғысына дұрыс қосылғандығын тексеріңіз
Қол жетімділік картасын жақындатқаннан кейін бақылағыш әрекет етпейді	Картамен мәселе туындаған	Карта стандартын (EM, HID, Mifare) тексеріп, бақылағыш қолданатын стандарттармен салыстырыңыз
	Жарық индикациясын тексеріңіз	Егер тұрақты (тек) жасыл жарық диоды жанса, онда есік ашық және бақылағыш карта жақындатқан кезде ешқандай сигналдар бермейді

ТАСЫМАЛДАУ ЖӘНЕ САҚТАУ

Бұйымды көлік тарасында қолданыстағы нормативті құжаттар талаптарына сәйкес жабық көлік құралдарының кез келген түрімен (темір жол вагондары, жабық автокөліктер, трюмдар және кеме бөлімдері, ұшақтардың саңылаусыздандырылған жылытылатын бөлімдерінде және т.б.) тасымалданады.

Тасымалдау шарттары МЕСТ 15150-69 бойынша 5 сақтау шарттарына сәйкес келу керек.

Бұйымның көлік тарасында өндірушінің және пайдаланушы қоймаларында сақталуы МЕСТ 15150-69 бойынша 1 шарттарға сәйкес келу керек.

КӘДЕГЕ ЖАРАТУ

Бұйым қызмет ету мерзімі аяқталғаннан кейін адамдардың өмірі мен денсаулығы үшін, сонымен қатар қоршаған орта үшін қауіп төндірмейді. Бұйымды кәдеге жарату қоршаған ортаны қорғау бойынша арнайы шаралар қабылдаусыз жүргізіледі.

ӨНДІРУШІ КЕПІЛДІКТЕРІ

Өндіруші-кәсіпорын тұтынушы тасымалдау, сақтау, құрастыру және пайдалану шарттарын сақтаған кезде бұйымның техникалық шарттар талаптарына сәйкес келетіндігіне кепілдік береді.

Кепілдікті пайдалану мерзімі – сауда немесе құрастыру ұйымы арқылы сатылған күнінен бастап 12 ай.

Сату күні туралы белгі болмаған кезде кепілдік мерзімі өндірілген күнінен бастап есептеледі.

Кепілдікті міндеттемелер жарамсыз болады, егер бұйым ақаулығына келесі тармақтар себепші болса:

- қасақан бүлдіру;
- өрт, су тасқыны, дүлей апаттар;
- қоректендіру желілеріндегі апаттар;
- қоректену полярлығындағы қателіктерге байланысты электронды төсем микросұлбаларының электрлік тесілуі.

Кепілдікті міндеттемелер тек осы нұсқаулықты ұсынған кезде әрекет етеді.

Өндіруші-кәсіпорын пайдалану және құрастыру ережелерін сақтамаған кезде тұтынушы кінәсі бойынша туындаған ақаулықтар үшін жауапты болмайды және залалды өтемейді.

КЕПІЛДІК ТАЛОНЫ

Сериялық нөмір: _____

Сату күні « _____ » _____ 20 _____ ж.

САТУШЫ
МӨРТАБАНЫ

Жөндеу туралы белгілер:

Тапсырыс-жүктелім №	СО атауы

Жабдықтың техникалық сипаттамалары алдын ала хабарландырусыз өзгертілуі мүмкін.



Аўтаномны кантролер

SR-SC151K, SR-SC150K

Кіраўніцтва па эксплуатацыі
Калі ласка, прачытайце перад эксплуатацыяй
і захавайце для далейшага выкарыстання

ВУ

УКАЗАНИИ МЕР БЯСПЕКИ

Канструкцыя выраба задавальняе патрабаванням электра- і пажарнай бяспекі па ДАСТ 12.2.007.0-75 і ДАСТ 12.1.004-91.

Меры бяспекі пры ўсталёўцы і эксплуатацыі выраба павінны адпавядаць патрабаванням "Правіл тэхнічнай эксплуатацыі электраўстановак спажывоў" і "Правіл тэхнікі бяспекі пры эксплуатацыі электраўстановак спажывоў".

ПАРАДАК УСТАЛЁЎКІ І ПАДРЫХТОЎКА ДА ПРАЦЫ

Пры размяшчэнні і эксплуатацыі выраба неабходна кіравацца наступнымі дакументамі:

- КД 78.36.003-2002 "Інжынерна-тэхнічная ўмацаванасць. Тэхнічныя сродкі аховы. Патрабаванні і нормы праектавання па абароне аб'ектаў ад злучных замахаў. Кіруючыя дакументы".
- патрабаванні Р78.36.008-99 да праектавання сістэм ахоўнага забеспячэння.
- Пры атрыманні выраба неабходна:
- адчыніць пакаванне, праверыць камплектнасць і дату выраба выраба.
- зрабіць знешні агляд выраба, упэўніцца ў адсутнасці бачных механічных пашкоджанняў.
- калі выраб знаходзіцца ва ўмовах адмоўнай тэмпературы, то перад уключэннем яго неабходна вытрымаць не меней за 4 гадзіны пры пакаёвай тэмпературы.

УВАГА

1. Не кідайце на выраб ніякія прадметы і не ўдарайце па ім. Не ўсталёўвайце выраб у месцах з моцнай вібрацыяй або зблізку крыніц магнітнага поля.

2. Не ўсталёўвайце выраб у месцах з высокай (вышэй за 50°C) або нізкай (ніжэй за -10°C) тэмпературай або з высокай вільготнасцю. Гэта можа прывесці да пажару або да паразы электрычным токам.

3. Калі вы жадаеце перамясціць раней усталяваны выраб на новае месца, то перад тым як выканаць гэта, адключыце сілкаванне.

4. Канструкцыя выраба задавальняе патрабаванням электра- і пажарнай бяспекі па ДАСТ 12.2.007.0-75 і ДАСТ 12.1.004-91.

5. Меры бяспекі пры ўсталёўцы і эксплуатацыі павінны адпавядаць патрабаванням "Правіл тэхнічнай эксплуатацыі электраўстановак спажывоў" і "Правіл тэхнікі бяспекі пры эксплуатацыі электраўстановак спажывоў".

СПЕЦЫФІКАЦЫЯ

Параметр	SR-SC151K	SR-SC150K
Індикацыя	Чырвоны святлодыёд Зялёны святлодыёд Гукавая індикацыя	- рэжым працы - рэжым адкрыцця дзвярэй - адкрыццё, забарона, націск кнопак
Кіраванне	Клавіатура	
Кол-сьць карыстачоў	2 000	
Тып карт	EM Marine	
Адлегласць счытвання	До 5-8 см	
Дадатковы счытвальнік	Да	
Тып падлучэння	Wiegand-26	
Рэжымы працы	по карте, по паролю, по карте И паролю	
Час адкрыцця дзвярэй	1~99 сек	
Тэмпературны рэжым	- 45 ... + 60° C	
Вільготнасць	Не более 90%	
Сілкаванне	DC 12 V, 0,3 A	
Памер прылады	120x56x18	120x80x25
Вага	0,51 кг	0,76 кг

КОМПЛЕКТАЦЫЯ:

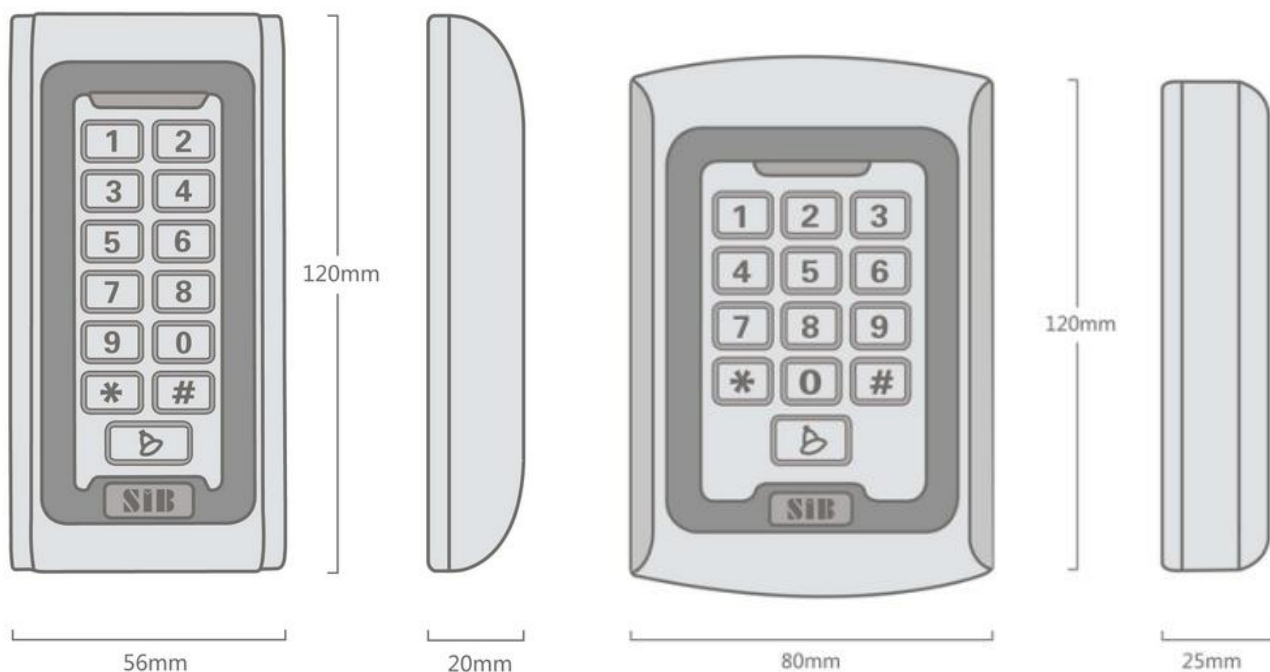
- | | |
|--------------------------|------|
| 1) Кантролер | 1 шт |
| 2) Інструкцыя | 1 шт |
| 3) Мацаванне | 2 шт |
| 4) Спецключ | 1 шт |
| 5) Спецболт для фіксацыі | 1 шт |

ІНСТРУКЦЫЯ ПА ПАДЛУЧЭННІ

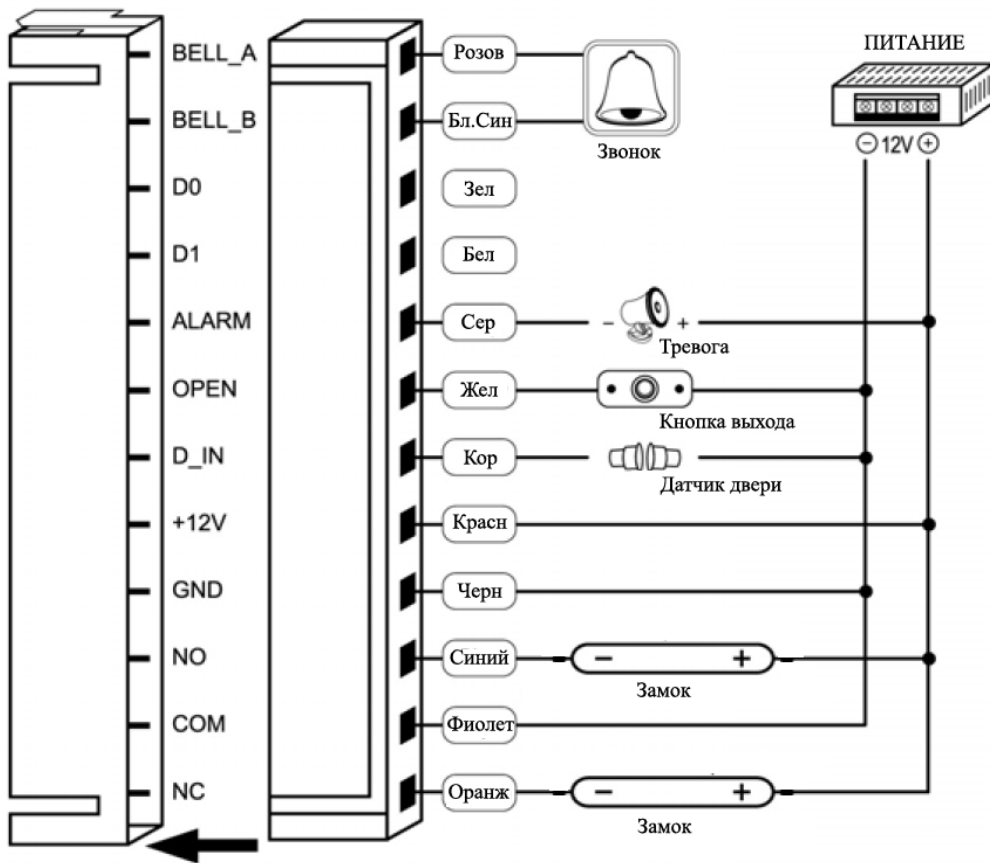
Цвет	Обозначение	Пояснение
Ружовы	BELL_A	Звонок
Бледногубой	BELL_B	Звонок
Зялёны	D0	Wiegand-26
Белы	D1	Wiegand-26
Шэры	Alarm	Трывога
Жоўты	Open	Кнопка выхаду
Карычневы	D-IN	Датчык дзверы
Чырвоны	+12V	Сілкаванне +
Чорны	GND	Земля
Сіні	NO	Замок НО
Фіялетаваы	COM	Замок Земля
Памяранцавы	NC	Замок НЗ

ІНСТРУКЦЫЯ ПА ІНДЫКАЦЫ

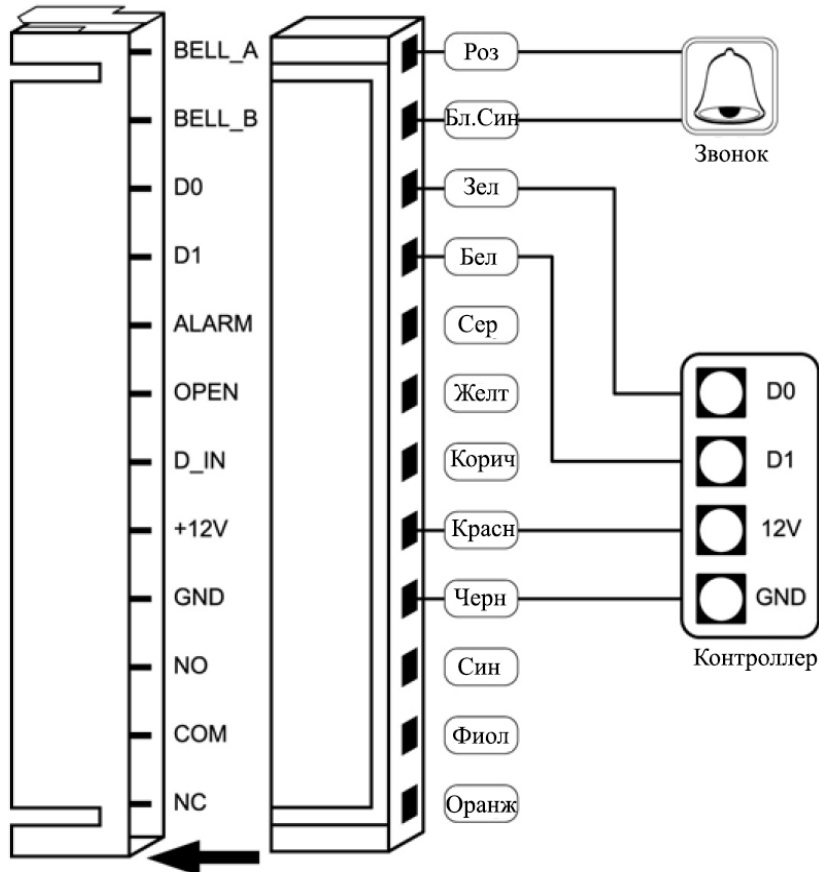
Режим	Светодиод	Динамик
Націск клавiшы	Зялёны	Кароткі гук
Працоўны стан	Чырвоны	
Націск клавiшы	-	Кароткі гук
Операцыя ўспешна	Зялёны	Кароткі гук
Памылка ў наладах	-	3 Кароткі гук
Рэжым праграмавання	Жоўты	Кароткі гук
Выхад з наладаў	Чырвоны	Кароткі гук
Адкрыццё дзверы	Зялёны	Кароткі гук
Трывога	Чырвоны	Кароткі гук



СХЕМЫ ПОДЛУЧЭННЯ



Пример подключения контроллера без дополнительного считывателя



Пример подключения контроллера в качестве считывателя к другому контроллеру

Інструкцыя па праграмаванні.

I. Выход в режим праграмавання

Увядзіце паслядоўна на клавіятуры каманду:

* КОД_ АДМІНІСТРАТАРА #

Напатка: Усе паслядоўныя крокі неабходна рабіць пасля ўваходу ў рэжым праграмавання.

Па змаўчанні код адміністратара 999999.

Для змены пароля адміністратара ўвядзіце наступную паслядоўнасць:

0 НОВЫ_ПАРОЛЬ # ПАЎТОР_ПАРОЛЯ #

Напатка: Пароль павінен быць не меней за 6 і не больш за 8 знакаў..

II. Скід да заводскіх налад

Адключыце харчаванне, націсніце і ўтрымлівайце кнопку «рашотка» і падайце харчаванне. Вы пачуеце гук «Дзі». Сістэма скінутая да заводскіх налад.

Напатка:

1. Скід да заводскіх налад не выдаляе карыстальніцкія карты доступу.

2. Калі не будзе зроблена ніякіх дзеянняў, прылада пяройдзе ў рэжым працы аўтаматычна.

III. Праграмаванне налад

Ніжэйпералічаных функцыі будуць працаваць пасля ўваходу ў рэжым праграмавання.

1) Даданне карты карыстача

- Метад чытання карты:

1 ПАДНЯСІЦЕ КАРТУ #

или

1 НУМАР КАРЫСТАЛЬНІКА # ПАДНЯСІЦЕ КАРТУ #

или

1 НУМАР КАРТЫ #

или

1 НУМАР КАРЫСТАЛЬНІКА # НУМАР КАРТЫ #

• Даданне пароля карыстальніка:

1 НУМАР КАРЫСТАЛЬНІКА # ... ПАРОЛЬ #

Заўвага: Нумар карыстальніка павінен быць у дыяпазоне 0 - 2000. Пароль павінен быць у дыяпазоне 0000 - 9999 (акрамя 1234 - рэзервуецца сістэмай).

- Змена пароля карыстальніка:

* НОМЕР_ПОЛЬЗОВАТЕЛЯ # ...СТАРЫЙ ПАРОЛЬ # НОВЫЙ ПАРОЛЬ # НОВЫЙ ПАРОЛЬ #

Заўвага: Гэты крок выконваецца ў звычайным рэжыме (не ў рэжыме праграмавання).

- Даданне карты і пароля (толькі для рэжыму КАРТА І ПАРОЛЬ!):

Выйдзіце з рэжыму праграмавання націснуўшы *. Пасля чаго увядзіце:

* ПАДНЯСІЦЕ КАРТУ 1234 # ПАРОЛЬ # ПАРОЛЬ #

2) Выдаленне карты карыстача

- Метад чытання карты:

2 ПАДНЯСІЦЕ КАРТУ #

или

2 НУМАР КАРТЫ #

или

2 НУМАР КАРЫСТАЛЬНІКА #

- Выдаленне пароля:

2 НУМАР КАРЫСТАЛЬНІКА #

- Выдаленне ўсіх карыстальнікаў:

2 0000 #

3) Усталёўка рэжымаў праходу

- Рэжым па карце:

3 0 #

- Рэжым па карце і паролі:

3 1 #

- Рэжым па карце або пароль (па змаўчанні):

3 2 #

Заўвага: Для праходу па карце - паднясіце карту да кантролера. Для праходу па карце і паролі - сьпярыша паднясіце карту, потым увядзіце пароль. Для праходу па паролі - увядзіце пароль і націсніце рашотка.

4) Налада часу адкрыцця дзвярэй

4 ВРЕМЯ ОТКРЫТИЯ ДВЕРИ #

Заўвага: Час адкрыцця дзвярэй павінна быць у межах ад 0 да 99 секунд.

5) Налада трывогі

Кантролер мае функцыю трывогі для наступных выпадкаў:

- Дзверы адкрыта (калі не зачынена ў плыні 1 хвіліны - кантролер будзе выдаваць гукавы сігнал, нагадваючы аб неабходнасці зачыніць дзверы). Трывога аўтаматычна адключаецца па заканчэнні 1 хвіліны.
- Дзверы ўзламаныя (калі дзверы адкрылі па прымусу, без удзелу кантролера, то праз 20 секунд будзе пададзена трывога на ўнутраны дынамік і на знешнюю сірэну. Працягласць трывогі рэгулюецца ад 0 да 3 хвілін.

- Ўключэнне функцыі трывогі:

6 1 #

- Адключэнне функцыі трывогі (па змаўчанні):

6 0 #

- Налада часу трывогі (па змаўчанні 1 хвіліна):

5 ВРЕМЯ ТРЕВОГИ_0~3_МИН #

Заўвага: Функцыя будзе працаваць толькі пры выкарыстанні датчыка дзверы!

Гэтак жа ў кантролеры маецца святлоадчувальны датчык. Калі пры ўключаным кантролеры паспрабаваць яго зняць - прагучыць трывога.

6) Налада блакавання

Калі ў плыні 10 хвілін будзе паднёс запар 10 няправільных карт, то можна ўключыць 2 выгляду блакаванняў:

- Няма блакіроўкі (па змаўчанні):

7 0 #

- Блакуецца клавіятура на 10 хвілін:

7 1 #

- На працягу 10 хвілін будзе гучаць трывога (знешняя і ўнутраная):

7 2 #

Заўвага: Для адключэння ўсіх відаў трывогі паднясіце зарэгістраваную карту або ўвядзіце пароль адміністратара і націсніце краты.

Рашэнне магчымых няспраўнасцяў:

Праблема	Апісанне	Спосаб рашэння
Дзверы не адкрываецца пры паднясенні карты доступу	Кантролер выдае гук, але зялёны святлодыёд ня загараецца	Праверце, ці зарэгістраваная карта доступу ў сістэме
	Кантролер выдае гук, зялёны святлодыёд гарыць	Праверце карэктнасць падлучэння кантролера да выканаўчага прыладзе
Пасля паднясення карты доступу кантролер не рэагуе	Праблема з картай	Праверце стандарт карты (EM, HID, Mifare) і параўнайце з падтрымоўванымі кантролерам стандартамі
	Праверце налады рэжыму адкрыцця дзвярэй	Калі ўсталяваны рэжым ўваходу па паролі, кантролер не будзе считваць інфармацыю з карты доступу, а такім чынам не будзе выдаваць ніякіх сігналаў
	Праверце светлавую індыкацыю	Калі гарыць пастаянна (толькі) зялёны святлодыёд, то дзверы ўжо адкрыты і кантролер ня выдасць ніякіх сігналаў пры паднясенні карты
Дзверы не адкрываецца па PIN-коду	Праверце светлавую індыкацыю	Калі гарыць пастаянна (толькі) зялёны святлодыёд, то дзверы ўжо адкрыты і кантролер ня выдасць ніякіх сігналаў пры ўводзе PIN-кода

ТРАНСПАРТОЎКА І ЗАХАВАННЕ

Выраб у транспартнай тары перавозіцца любым відам крытых транспартных сродкаў (у чыгуначных вагонах, зачыненых аўтамашынах, трумах і адсеках судоў, герметызаваных абагравальных адсеках самалётаў і г.д.) у адпаведнасці з патрабаваннямі дзеючых нарматыўных дакументаў.

Умовы транспартавання павінны адпавядаць умовам захоўвання 5 па ДАСТ 15150-69.

Захоўванне выраба ў транспартнай тары на складах вытворцы і спажыўца павінна адпавядаць умовам 1 па ДАСТ 15150-69.

УТЫЛІЗАЦЫЯ

Выраб не ўяўляе небяспекі для жыцця і здароўя людзей, а таксама для навакольнага асяроддзя пасля канчатка тэрміна службы. Утылізацыя выраба праводзіцца без прыняцця адмысловых мер абароны навакольнага асяроддзя.

ГАРАНТЫІ ВЫТВОРЦЫ

Прадпрыемства-вытворца гарантуе адпаведнасць выраба патрабаванням тэхнічных умоў пры прытрымліванні спажыўцом умоў транспартавання, захоўвання, мантажy і эксплуатацыі.

Гарантыйны тэрмін эксплуатацыі - 12 месяцаў з даты продажу праз гандлёвую або мантажную арганізацыю.

Пры адсутнасці адзнакі аб даце продажу гарантыйны тэрмін вылічаецца ад даты вытворчасці.

Гарантыйныя абавязальніцтвы несапраўдныя, калі чыннікам няспраўнасці выраба з'яўляюцца:

- о наўмыснае псаванне;
- о пажар, паводка, стыхійныя бядоты;
- о аварыі ў сеткі сілкавання;
- о электрычны прабой мікрасхем электроннай платы з прычыны памылкі ў палярнасці сілкавання.

Гарантыйныя абавязальніцтвы дзейнічаюць толькі пры прад'яўленні сучаснага кіраўніцтва.

Прадпрыемства-вытворца не нясе адказнасці і не пакрывае шкоды за дэфекты, узніклыя па віне спажыўца пры незахаванні правіл эксплуатацыі і мантажy.

ГАРАНТЫЙНЫ ТАЛОН

Серыйны нумар: _____

Дата продажу " _____ " _____ 20 ____ г.

ШТАМП
ПРАДАЎЦА

Адзнакі аб рамонце:

№ Замовы-нарада	Назва СЦ

Тэхнічныя характарыстыкі абсталявання могуць быць змененыя без папярэдняга апавяшчэння.